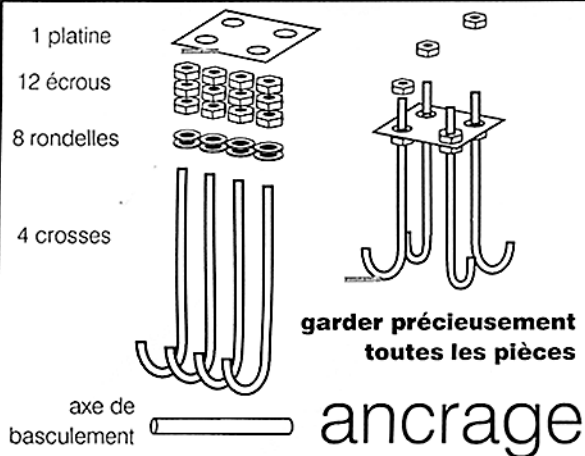


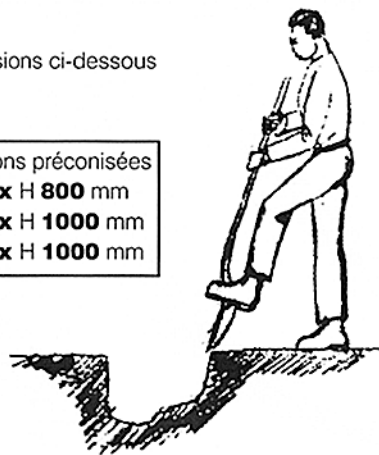
Mât SVR massif et pose

réalisation du massif

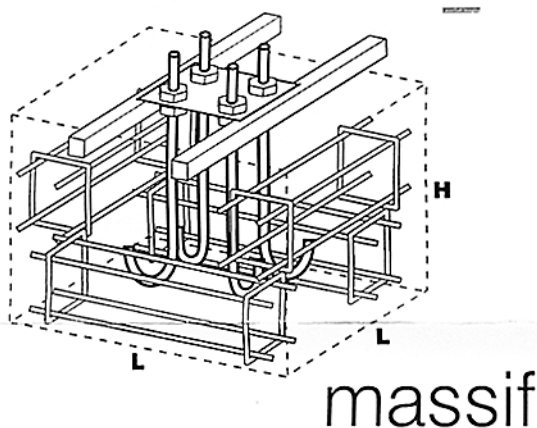


1 faire une fouille de dimensions ci-dessous

MASSIF BETON Dimensions préconisées	
Mâts de 6 à 8m	L 600 x H 800 mm
10 m	L 600 x H 1000 mm
12 m	L 800 x H 1000 mm



2 poser l'ensemble au dessus du trou" mettre des cales pour éviter l'enfoncement. L'axe de basculement doit être du côté où le mât sera couché. Vérifier le niveau.

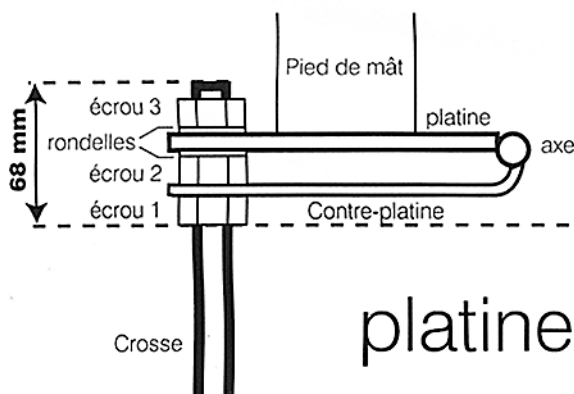
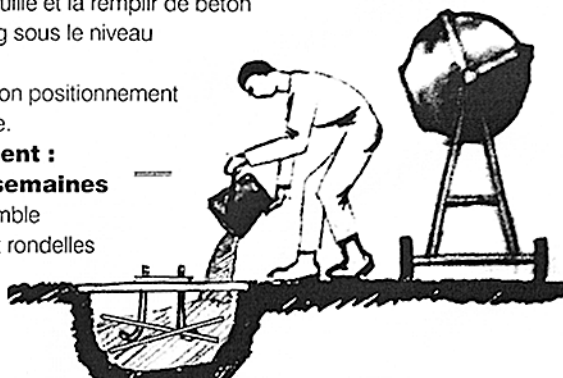


mettre les écrous et rondelles restants sur les crosses pour ne pas les perdre durant les 3 semaines de séchage



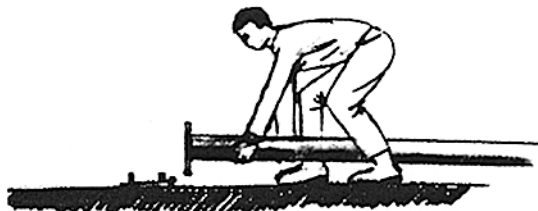
3 Ferrailer la fouille et la remplir de béton dosé à 300 kg sous le niveau des écrous 1 et vérifier le bon positionnement de l'ensemble.

Durcissement : environ 3 semaines
laisser l'ensemble des écrous et rondelles en place



3 semaines plus tard : pose du mât suivre la notice d'installation du mât avant de le redresser.

4 retirer les cales. Monter le mât sur la contreplatine à l'aide de l'axe.



5 Redresser le mât en position verticale, mettre en place les rondelles et les écrous, vérifier la verticalité du mât, régler si nécessaire en jouant sur les écrous 2, puis serrer les écrous 3.

